

# 877H

## КОЛЕСНЫЙ ПОГРУЗЧИК

Tier 2 / Stage II



# ТЕХНИЧЕСКИЕ ХАРАКТЕРИСТИКИ

### Эксплуатационная масса 23950 кг

Эксплуатационная масса учитывает массу машины со стандартными рабочими устройствами без дополнительного оборудования и приспособлений, полный топливный бак, необходимый уровень всех рабочих жидкостей и оператора весом 75 кг.

Вместимость ковша 3,5 - 7,0 м³

### ДВИГАТЕЛЬ

#### Описание

Двигатель: 6-цилиндровый двигатель Cummins объемом 8,9 л, отвечающий требованиям нормативов Tier 2 / Stage II

Воздушный фильтр: трехступенчатый воздушный фильтр.

Система охлаждения: промежуточный охладитель с воздушным охлаждением, привод от гидромотора и вентилятор с регулируемой температурой.

Нормы выбросов EPA Tier 2 / EU Stage II

Изготовитель Cummins

Модель 6LTA A8.9

Полная мощность двигателя (по SAE J1995 / ISO 14396) 221 кВт (295 л.с.) при 1600 об/мин

Полезная мощность двигателя (по SAE J1349 / ISO 9249) 210 кВт (285 л.с.) при 1600 об/мин

Максимальный крутящий момент 1487 Нм

Рабочий объем 8,9 л

Количество цилиндров 6

Тип всасывания С турбонаддувом и промежуточным воздушным охлаждением

### МОСТЫ

Модель MTL3105II (мокрого типа)

Тип переднего дифференциала Самоблокирующийся

Тип заднего дифференциала Самоблокирующийся

Мост с независимой подвеской ±12°

### КОРОБКА ПЕРЕДАЧ

#### Описание

Гидротрансформатор: одноступенчатый, трехэлементный; статор с муфтой свободного хода.

Коробка передач: коробка передач ZF Egrpower 4WG260 с контрвалом, четырьмя передачами переднего хода и тремя передачами заднего хода F4/R3, электропропорциональным клапаном.

Система переключения передач: автоматическое переключение передач под нагрузкой ZF с автоматическими режимами (1~4/2~4) начинается на 2-й передаче; включены функции FNR и безударного понижения передачи; два режима переключения передач в нормальном и ручном режиме.

Тип коробки передач С контрвалом, переключением передач под нагрузкой

Гидротрансформатор Одноступенчатый, трехэлементный

Максимальная скорость передвижения, передний ход 38,3 км/ч

Максимальная скорость передвижения, задний ход 26,8 км/ч

Кол-во передач переднего хода 4

Кол-во передач заднего хода 3

### РУЛЕВОЕ УПРАВЛЕНИЕ

#### Описание

Система рулевого управления: Гидравлическая система рулевого управления с распознаванием нагрузки, с шарнирно-сочлененной рамой

Питание системы: Система рулевого управления приоритетно получает питание от аксиально-поршневого насоса переменной производительности с определением нагрузки, приоритетного клапана рулевого механизма и объединения потоков сдвоенного насоса.

Цилиндры рулевого механизма: цилиндры двойного действия.

Конструкция рулевого управления С шарнирно-сочлененной рамой

Давление разгрузки системы рулевого управления 20,7 МПа

Цилиндры рулевого механизма 2

Диаметр цилиндра 100 мм

Диаметр штока 60 мм

Ход поршня 500 мм

Максимальный расход 120 л/мин

Макс. складывание полурам ±38°

Минимальный поворот (по шинам) 6625 мм

### ГИДРАВЛИЧЕСКАЯ СИСТЕМА

#### Описание

Питание системы: объединенный поток одного шестеренчатого насоса и одного поршневого насоса. Функция рулевого управления всегда имеет приоритет.

Клапаны: 3-золотниковый клапан двустороннего действия. Главный клапан регулируется трехзолотниковым управляющим клапаном.

Функция подъема: клапан имеет четыре положения: подъем, удержание, опускание и плавающее положение. Индуктивное/магнитное автоматическое устройство остановки стрелы на заданной высоте можно включить, выключить и регулировать, установив в одно из двух положений: ковш на уровне грунта и максимальный радиус работы на полной высоте подъема.

Функция запрокидывания: клапан имеет три функции: подворота, удержания и разгрузки.

Цилиндры: цилиндры двустороннего действия для всех функций.

Фильтр: полнопоточная система фильтрации через патрон фильтра (абсолютный) с размером ячеек 12 микрон.

Тип главного насоса Поршневой и шестеренчатый

Давление разгрузки основного потока масла 20,7 МПа

Подъем 5,7 с

Время разгрузки 1,3 с

Время опускания 3,3 с

Общая минимальная продолжительность цикла 10,3 с

Рычаги управления Джойстик

### ТОРМОЗА

#### Описание

Тормоз Rexroth: Два независимых тормозных контура. Закрытые дисковые тормоза мокрого типа

Тип рабочего тормоза Дисковый тормоз мокрого типа

Включение рабочего тормоза Гидравлическое

Тип стояночного тормоза С электрогидравлическим управлением

Включение стояночного тормоза Гидравлическое

## ЭЛЕКТРООБОРУДОВАНИЕ

### Описание

Центральная система оповещения представляет собой электронную систему управления с централизованной лампой предупреждения и зуммером или кодом предупреждения, предназначенную для следующих функций: серьезный отказ двигателя, низкое давление в системе рулевого управления, сбой в работе системы связи (неисправность компьютера). Централизованная лампа предупреждения и зуммер при переключении передач для следующих функций: низкое давление масла в двигателе, высокая температура масла в двигателе, высокая температура воздуха турбонаддува, низкий уровень охлаждающей жидкости, высокая температура охлаждающей жидкости, низкое давление масла в коробке передач, высокая температура масла в коробке передач, низкое давление в тормозной системе, включение стояночного тормоза, ненадлежащая зарядка тормозной системы, высокая температура масла гидросистемы.

|  |              |
|--|--------------|
| Напряжение                             | 24 В         |
| Аккумуляторные батареи                 | 2 x 12 В     |
| Емкость аккумуляторной батареи         | 2 x 120 Ач   |
| Ток холодного запуска двигателя, прикл | 850 А        |
| Запас мощности                         | 230 мин      |
| Номинальная мощность генератора        | 1960/70 Вт/А |
| Выходная мощность стартера             | 7,8 кВт      |

## ЗАПРАВочНЫЕ ОБЪЕМЫ

|                                      |       |
|--------------------------------------|-------|
| Топливный бак                        | 420 л |
| Масло в двигателе                    | 30 л  |
| Система охлаждения                   | 36 л  |
| Гидравлическая система               | 220 л |
| Коробка передач и гидротрансформатор | 50 л  |
| Мост (каждый)                        | 60 л  |

## УРОВЕНЬ ШУМА И РАБОЧИЕ УСЛОВИЯ

|   |  |
|---|--|
| Уровень шума в кабине по ISO 6396-2008/EN ISO 3744-1995 | 78 дБ (А) – режим передвижения                 |
| Уровень шума в кабине по ISO 6396-2008/EN ISO 3744-1995 | 79 дБ (А) – стационарный режим рабочего цикла  |
| Уровень внешнего шума по ISO 6396-2008/EN ISO 3744-1995 | 109 дБ (А) – режим передвижения                |
| Уровень внешнего шума по ISO 6396-2008/EN ISO 3744-1995 | 110 дБ (А) – стационарный режим рабочего цикла |
| Вентиляция  | 9,2 м³   |
| Мощность обогрева                                       | 5,8 кВт  |
| Кондиционер   | 6 кВт  |

## КАБИНА

### Описание

Контрольно-измерительные приборы: Все важная информация представлена на панели приборов, расположенной по центру и находящейся в поле зрения оператора.

Большое изогнутое ветровое стекло, камера и зеркала заднего вида обеспечивают отличную обзорность.

Регулируемая рулевая колонка, сиденье с механической подвеской и система подлокотников, кондиционер Denso с расположенными по всей машине воздуховыпускными отверстиями, обеспечивающими оптимальные рабочие условия.

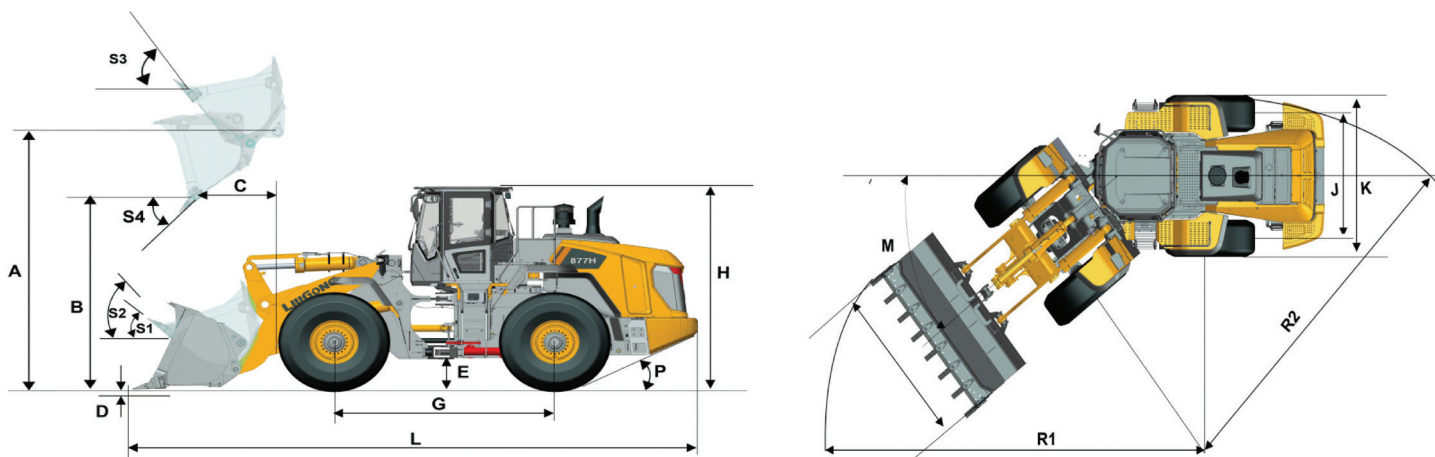
Герметичная кабина с низким уровнем шума. Конструкции ROPS (ISO 3471) и FOPS (ISO 3449) кабины проверены и утверждены к использованию.

## РАБОЧИЕ ХАРАКТЕРИСТИКИ СТРЕЛЫ ПОГРУЗЧИКА С НАВЕСНЫМ ОБОРУДОВАНИЕМ

|  |          |
|--|----------|
| Опрокидывающая нагрузка при движении по прямой       | 18806 кг |
| Опрокидывающая нагрузка при полном повороте          | 16020 кг |
| Вырывное усилие ковша                                | 200 кН   |
| A Макс. высота пальца шарнира                        | 4355 мм  |
| B Высота разгрузки при макс. высоте подъема          | 3150 мм  |
| C Дальность разгрузки при макс. высоте подъема       | 1312 мм  |
| D Макс. глубина резания грунта на уровне ковша       | 100 мм   |
| S <sub>1</sub> Подворот ковша на уровне грунта       | 45°      |
| S <sub>2</sub> Подворот ковша при выполнении работ   | 49°      |
| S <sub>3</sub> Подворот ковша на макс. высоте        | 60°      |
| S <sub>4</sub> Макс. угол разгрузки при макс. высоте | 45°      |

## РАЗМЕРЫ

|   |         |
|---|---------|
| E Дорожный просвет                                  | 485 мм  |
| G Колесная база                                     | 3550 мм |
| H Высота кабины                                     | 3580 мм |
| J Колея   | 2270 мм |
| K Ширина по шинам                                   | 2970 мм |
| L Длина с опущенным ковшом                          | 9100 мм |
| M Угол поворота с одной стороны                     | 38°     |
| P Задний угол свеса                                 | 26°     |
| R <sub>1</sub> Радиус поворота при работе ковшом    | 7470 мм |
| R <sub>2</sub> Радиус поворота по внешнему краю шин | 6625 мм |



## ШИНЫ

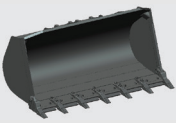
Правильный выбор шин для машины становится ключевым преимуществом, обеспечивающим конкурентоспособность при достижении исключительной производительности. Благодаря тесному взаимодействию отдела опытно-конструкторских работ с известными и тщательно отобранными поставщиками компания Liugong предлагает полный диапазон шин, специально разработанных для колесных погрузчиков.

| Код | Применение   | Образцы   | Размер    | PR/* | Тип трубки | Ширина | Внешний диаметр | Глубина протектора | Грузоподъемность, 50 км/ч / 10 км/ч |
|-----|--|---|-----------|------|------------|--------|-----------------|--------------------|-------------------------------------|
| L3  | <ul style="list-style-type: none"> <li>при выполнении работ на песчаном грунте</li> <li>при операциях погрузки и транспортировки любого рода</li> <li>протектор L3 не так сильно открыт, как L2, и потому менее способен к самоочищению</li> </ul> |  | 26.5 - 25 | 28   | TL         | 675 мм | 1750 мм         | 38,5 мм            | 10000 кг / 15500 кг                 |
|     |  |  | 26.5 R 25 | *    | TL         | 674 мм | 1760 мм         | 40 мм              | 9000 кг / 15000 кг                  |
|     |  |  | 26.5 R 25 | **   | TL         | 674 мм | 1760 мм         | 40 мм              | 11500 кг / 18500 кг                 |
| L5  | <ul style="list-style-type: none"> <li>при работе с очень агрессивными материалами, когда требуется эффективная защита от порезов, например, в карьерах и на рудниках</li> </ul>   |  | 26.5 R 25 | *    | TL         | 676 мм | 1805 мм         | 95 мм              | 15000 кг при 10 км/ч                |
|     |  |  | 26.5 R 25 | **   | TL         | 676 мм | 1805 мм         | 95 мм              | 18500 кг при 10 км/ч                |

Примечание: Грузоподъемность радиальных шин обозначается количеством звездочек (\*). Чем больше звездочек, тем выше грузоподъемность. В приведенной выше таблице специальных размеров радиальных шин 2 звездочки (\*\*) соответствуют максимальной грузоподъемности этих шин.

## НАВЕСНОЕ ОБОРУДОВАНИЕ

Навесное оборудование Liugong со штифтовыми соединителями или квик-каплерами обеспечивает высокое качество. Единый дизайн системы создает идеальную совместимость, способствующую достижению непревзойденной производительности.

| Тип                | Вместимость | Ширина  | Высота  | Глубина резания грунта | Высота разгрузки | Дальность разгрузки | Описание  |   |
|--------------------|-------------|---------|---------|------------------------|------------------|---------------------|---|---|
| Стандартный        | 4,2 м³      | 3150 мм | 1586 мм | 100 мм                 | 3150 мм          | 1312 мм             | Противоизносный отвал с режущей кромкой на болтах и зубьями сменного типа на болтах |  |
| Общего назначения  | 3,5 м³      | 3150 мм | 1480 мм | 100 мм                 | 3076 мм          | 1341 мм             | Противоизносный отвал с зубьями сменного типа на болтах                             | Ковш общего назначения  |
|                    | 4,7 м³      | 3138 мм | 1596 мм | 100 мм                 | 3068 мм          | 1335 мм             | Противоизносный отвал с режущей кромкой на болтах и зубьями сменного типа на болтах |   |
|                    | 5,2 м³      | 3424 мм | 1637 мм | 100 мм                 | 3064 мм          | 1329 мм             | Противоизносный отвал с режущей кромкой на болтах и зубьями сменного типа на болтах |   |
| Легкий материал    | 6,0 м³      | 3530 мм | 1646 мм | 100 мм                 | 3005 мм          | 1454 мм             | Противоизносный отвал с режущей кромкой на болтах                                   | Для легких материалов   |
|                    | 7,0 м³      | 3530 мм | 2032 мм | 100 мм                 | 3703 мм          | 1400 мм             | Противоизносный отвал с режущей кромкой на болтах                                   |   |
| Скальный грунт     | 3,5 м³      | 3116 мм | 1480 мм | 100 мм                 | 3076 мм          | 1341 мм             | V-образный противоизносный отвал с режущей кромкой на болтах и приварными зубьями   | Для скальных пород  |
|                    | 4,0 м³      | 3116 мм | 1527 мм | 100 мм                 | 3019 мм          | 1398 мм             | V-образный противоизносный отвал с режущей кромкой на болтах и приварными зубьями   |   |
|                    | 4,2 м³      | 3116 мм | 1556 мм | 100 мм                 | 3019 мм          | 1398 мм             | V-образный противоизносный отвал с режущей кромкой на болтах и приварными зубьями   |   |
| Погрузочный захват | Φ 1000 мм   | 2624 мм | 1950 мм | 100 мм                 | 2805 мм          | 1680 мм             | Прямые зубья  | Погрузочный захват с прямыми зубьями  |
|                    | Φ 700 мм    | 2760 мм | 2120 мм | 100 мм                 | 2845 мм          | 1618 мм             | Скрещенные зубья  |   |

# СТАНДАРТНОЕ ОБОРУДОВАНИЕ

## ДВИГАТЕЛЬ

- 6-цилиндровый 4-тактный двигатель Cummins QSL9, отвечающий требованиям нормативов Tier 2 / Stage II, с полезной выходной мощностью 205 кВт и промежуточным воздушным охлаждением
- Вентилятор с гидравлическим приводом
- Система IPC (интеллектуального регулирования мощности)

## КОРОБКА ПЕРЕДАЧ

- Автоматическая коробка передач ZF Ergorpower 4WG260 с переключением под нагрузкой
- Три режима: ручной, мощный, эффективный
- Система ICCO (интеллектуального отключения муфты)
- Регулировка муфты АЕВ
- Функция безударного понижения передачи (FNR, F4/R3)
- Вторичный масляный фильтр для защиты от наложения масла
- Диагностические штуцеры для измерения давления с дистанционным управлением
- Стояночный тормоз с электронным управлением

## МОСТ

- Мосты ZF MT-L с тормозами мокрого типа
- Передний и задний самоблокирующиеся дифференциалы
- Система дискового рабочего тормоза мокрого типа

## ГИДРАВЛИЧЕСКАЯ СИСТЕМА

- Один поршневой насос переменной производительности с гидравлической системой определения нагрузки
- Управление при помощи одного джойстика
- Одновременное свободное выполнение подъема и наклона
- Автоматический позиционер ковша
- Опускание поднимающейся стрелы без мощности двигателя

## СИСТЕМА РУЛЕВОГО УПРАВЛЕНИЯ

- Система определения нагрузки с отработанной технологией усиления потока и приоритетности рулевого управления
- Аварийная система рулевого управления

## ШИНЫ И ОБОДЬЯ

- Радиальные бескамерные шины 26.5-25 PR26 /L3

## РАМА ХОДОВОЙ ЧАСТИ

- Широкий центральный механизм складывания полурам с коническими подшипниками
- Стопорный палец складывающихся полурам
- Буксировочная штанга
- Стопоры резиновых подушек с каждой стороны

## РЫЧАЖНЫЙ МЕХАНИЗМ И РАБОЧИЕ ПРИСПОСОБЛЕНИЯ

- Z-образный рычажный механизм

## ЭЛЕКТРООБОРУДОВАНИЕ

- Две передних фары дальнего/ближнего света
- Четыре передних светодиодных фары на крыше кабины
- Две задних светодиодных фары на крыше кабины
- Сигналы поворота с проблесковым маячком
- Аккумуляторные батареи, не требующие техобслуживания
- Прикуриватель с гнездом питания 24 В
- Стеклоочиститель переднего и заднего ветрового стекла
- Отсек с электронными приборами
- Звуковой сигнал заднего хода
- Радиоприемник/плеер с USB-портом
- Автоматическая лампа предупреждения о движении задним ходом

## ГРУППА КОНТРОЛЬНО-ИЗМЕРИТЕЛЬНЫХ ПРИБОРОВ

- Датчик температуры охлаждающей жидкости двигателя

- Датчик температуры масла в коробке передач
- Указатель уровня топлива
- Счетчик моточасов
- Датчик напряжения
- Датчик частоты вращения

## ГРУППА ИНДИКАТОРОВ

- Подогреватель впускного воздуха
- Индикатор уровня зарядки аккумуляторной батареи
- Включение стояночного тормоза
- Аварийная остановка машины
- Отключение питания
- Обслуживание двигателя
- Сигналы поворота
- Работа стартера двигателя
- Включение передних фар

## КАБИНА

- Кабина с сертифицированными конструкциями FOPS (ISO 3449) и ROPS (ISO 3471)
- Сиденье с механической подвеской, подлокотник
- Регулируемая спереди и сзади рулевая колонка
- Большое изогнутое ветровое стекло (приклеиваемое)
- Резиновые опоры кабины
- Фильтр наружного воздуха, поступающего в кабину
- Зеркала заднего вида (одно внутреннее и два наружных)
- Индикатор камеры заднего вида
- Кондиционер
- Прикуриватель
- Дефростер заднего ветрового стекла кабины
- Солнцезащитный козырек
- Огнетушитель

## ПРОЧЕЕ

- Клинья

# ОБОРУДОВАНИЕ, УСТАНОВЛИВАЕМОЕ ПО ДОПОЛНИТЕЛЬНОМУ ЗАКАЗУ

## ДВИГАТЕЛЬ

- Средство для облегчения запуска холодного двигателя
- Многоступенчатые фильтры
- Электрический топливоподкачивающий насос
- Подогреватель впускного воздуха
- Отверстие подогревателя блока двигателя

## ГИДРАВЛИЧЕСКАЯ СИСТЕМА (LIUGONG BS305)

- Управление ходом
- Реверсивный вентилятор с гидравлическим приводом
- Третий клапан и универсальные гидравлические линии

## ШИНЫ И ОБОДЬЯ

- Радиальные шины
- Цепь противоскольжения
- Образец L5
- Полное крыло

## КАБИНА

- Обогреваемое сиденье с пневмоподвеской
- Обогреваемые наружные зеркала заднего вида
- Сиденье с пневматической подвеской

## ЭЛЕКТРООБОРУДОВАНИЕ

- Электронные весы для определения нагрузки
- Шесть передних светодиодных фары на крыше кабины

- Задние светодиодные фары на крыше кабины
- Проблесковый маячок

## РЫЧАЖНЫЙ МЕХАНИЗМ И РАБОЧИЕ ПРИСПОСОБЛЕНИЯ

- Дополнительный противовес
- Квик-каплер
- Износостойкий отвал с болтовым креплением и зубья
- Ковш для легких материалов
- Ковш для скальных пород
- Потрузочный захват с прямыми и скрепленными зубьями
- Система централизованной смазки



Guangxi LiuGong Machinery Co., Ltd.

№ 1 Liutai Road, Liuzhou, Guangxi, KHP 545007

Телефон: +86 772 388 6124 E: overseas@liugong.com

www.liugong.com

LG-SP-877H-T2-WW-A4-06062017-RUS

Мы в социальных сетях:



Серии логотипов LiuGong, приведенные в данном документе, включая, но не ограничиваясь торговыми марками, фирменными знаками устройств, обозначениями буквами алфавита и комбинированными знаками, используются компанией Guangxi LiuGong Machinery Co., Ltd. в качестве своих зарегистрированных торговых марок на основании законного разрешения и не подлежат использованию без разрешения компании. Технические характеристики и конструкции могут быть изменены без предварительного уведомления. На иллюстрациях и снимках может быть показано опционное оборудование и не показано все стандартное оборудование. Наличие оборудования и опций зависит от региона.